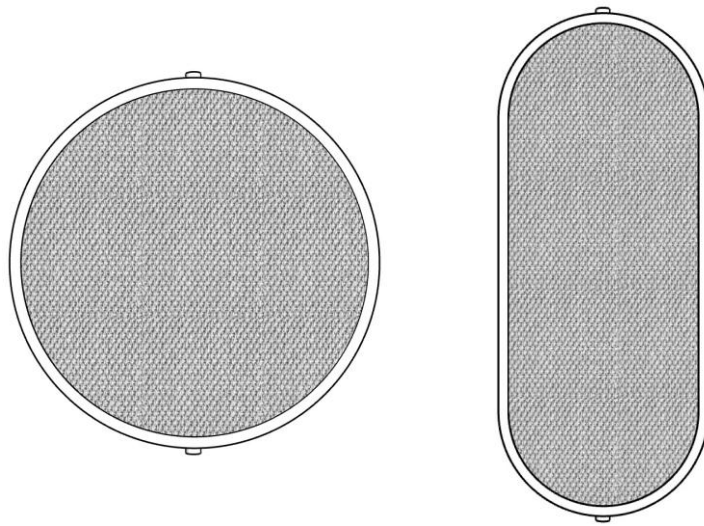


# Griffoirs MOD

---

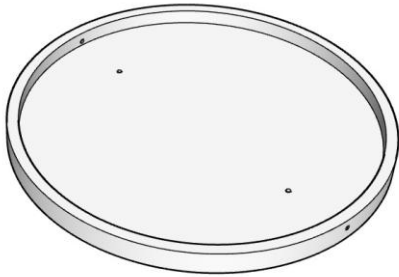
Manuel d'utilisation / Notice de montage



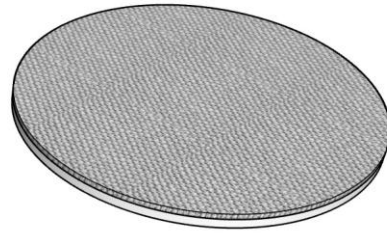
**koutie**

koutie.fr  
@koutiestudio

# Contenu



Socle en hêtre massif



Support en sisal naturel



x2

(A)



x2

(B)



x2

(C)



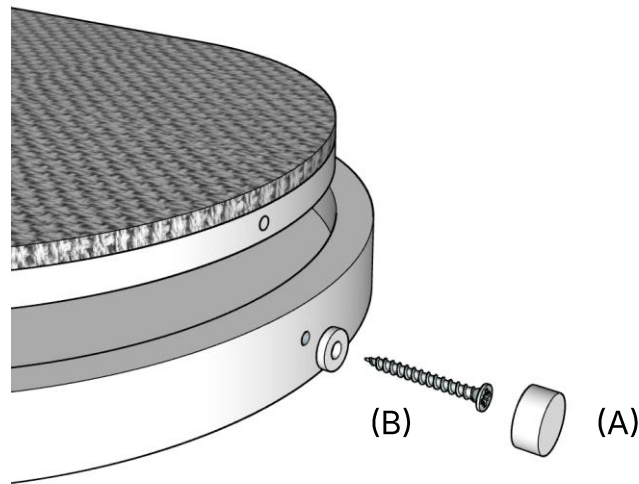
x2

(D)

**NOTE :** Le griffoir est livré assemblé. Les instructions suivantes sont utiles pour remplacer le support en sisal ou fixer le griffoir au mur.

# Instructions

## Remplacement du support en sisal naturel

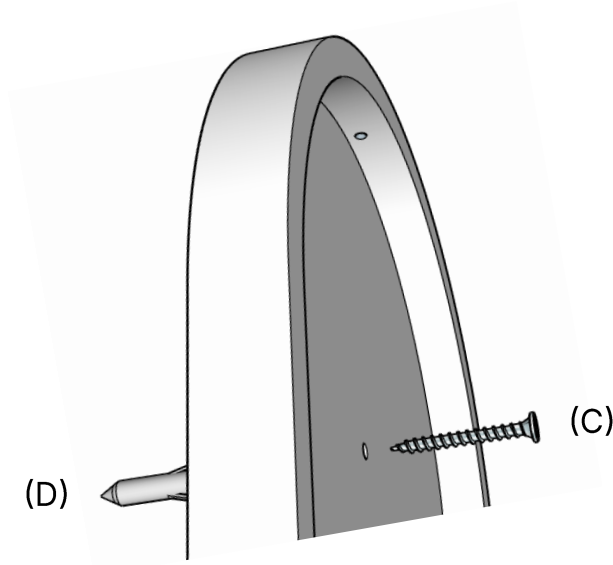


1. Dévisser les boutons (A) et les vis latérales (B).
2. Retirer le support en sisal du socle en bois massif.
3. Positionner la nouvelle recharge en alignant les perçages.
4. Revisser progressivement les vis latérales (B). Serrer jusqu'à maintien du bouton, sans forcer.
5. Repositionner les boutons (A).

**NOTE :** Pour une finition nette, replacer les fibres sur les bords du support en sisal afin de les intégrer dans la bordure du socle.

# Instructions

## Fixation au mur



1. Retirer le support en sisal (voir section précédente).
2. Positionner le socle au mur et marquer les points de perçage.
3. Percer des trous de 6 mm de diamètre et d'environ 5 cm de profondeur.
4. Insérer les chevilles murales (D) à l'aide d'un marteau.
5. Positionner le socle et visser avec les vis (C).
6. Repositionner le support en sisal.

**NOTE :** Il est également possible de fixer le griffoir au mur sans perçage. Certaines solutions adhésives peuvent être utilisées selon le support. Vérifier leur compatibilité et leur capacité de charge.